

Pro Fume Cupboard

Pro stinkskab



Pro Fume Cupboard Product Specifications

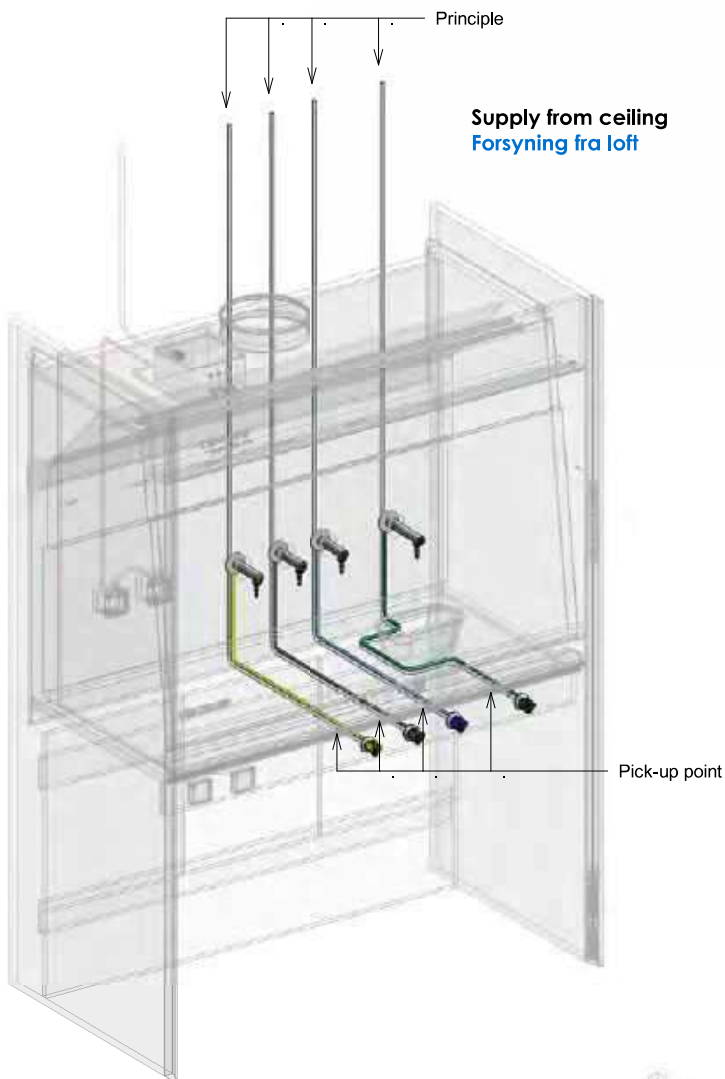
- 1 Fume cupboard cabin
- 2 Backplate for suction
- 3 Sash window
- 4 Worktop airfoil
- 5 Worktop
- 6 Slanted Cover
- 7 Working opening
- 8 Alarm and fume cupboard automatic box
- 9 Energy saving automatic sash system
- 10 Person detector for fume cupboard
- 11 Height adjustment of the table top height
- 12 Service plug (option)
- 13 Light

Pro stinkskab produktspecifikationer

- 1 Stinkskabskabinen
- 2 Bagplade for sug
- 3 Hejseruden
- 4 Bordairfoil
- 5 Bordpladen
- 6 Skrådækket
- 7 Arbejdsåbningen
- 8 Alarm- og stinkskabsautomatik
- 9 Energibesparende hejserudeautomatik
- 10 Persondetektor for stinkskab
- 11 Højderegulering af bordpladehøjden
- 12 Service stik
- 13 Lys



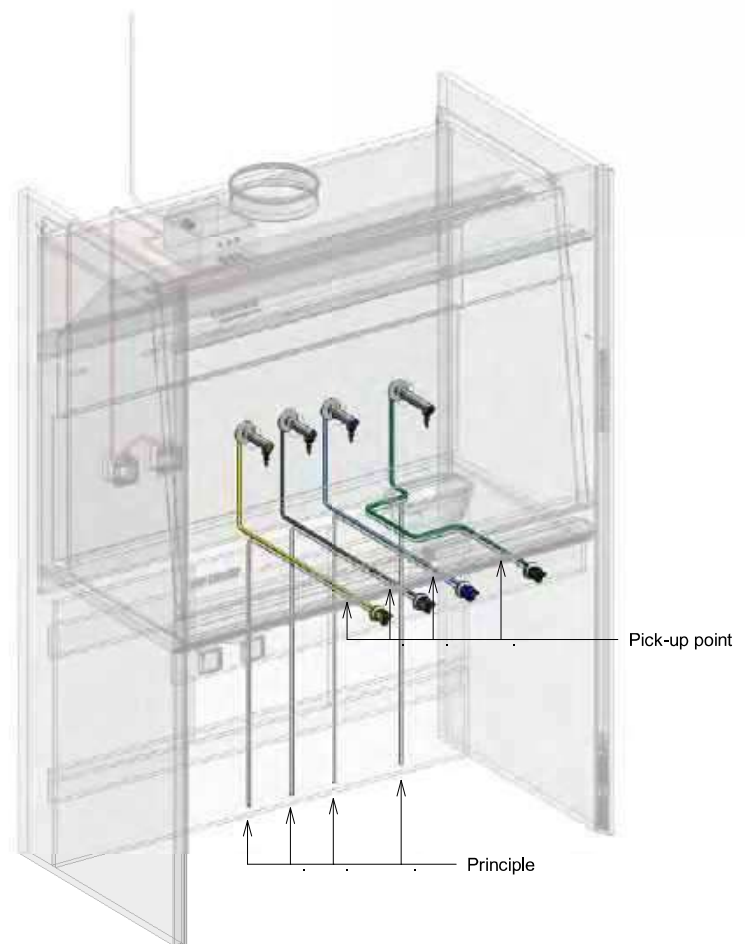
Fume Cupboard Plumbing - Installations / Stinkskab VVS - installationer



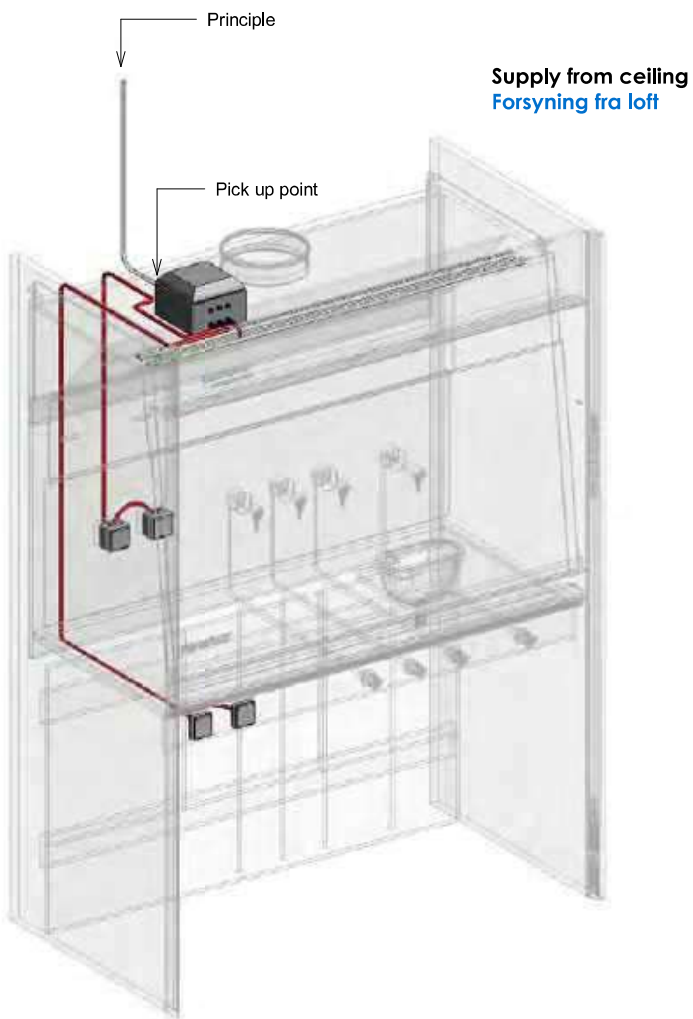
Note: Fume cupboards are supplied with the internal hose connection (connection from the control valve to the outlet). External hose connections are not included.

Bemærk: Stinkskabe leveres med intern slangetilslutning (forbindelse fra kontrolventilen til udløbet). Eksterne slangeforbindelser er ikke inkluderet.

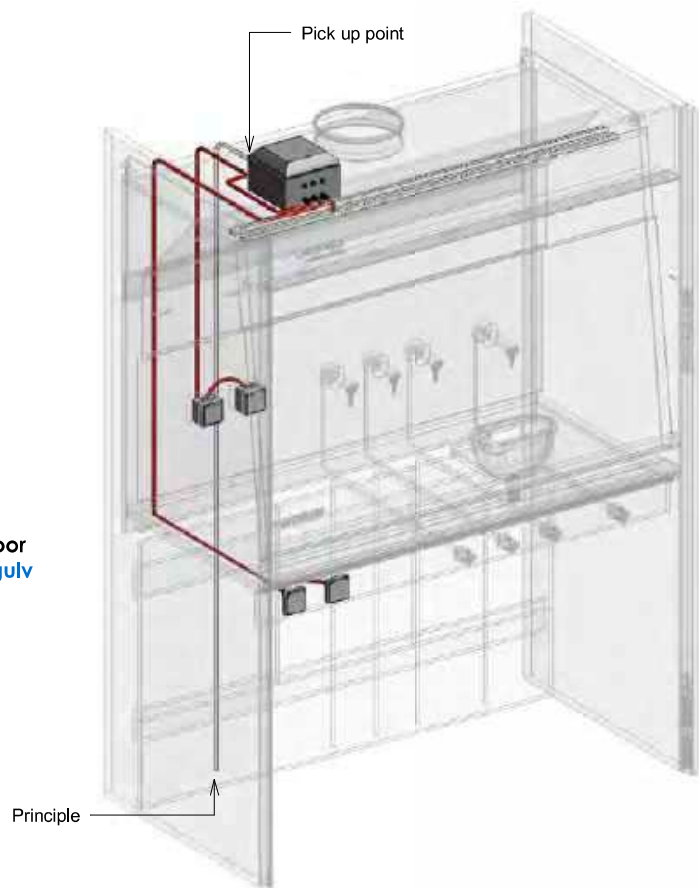
Supply from floor
Forsyning fra gulv



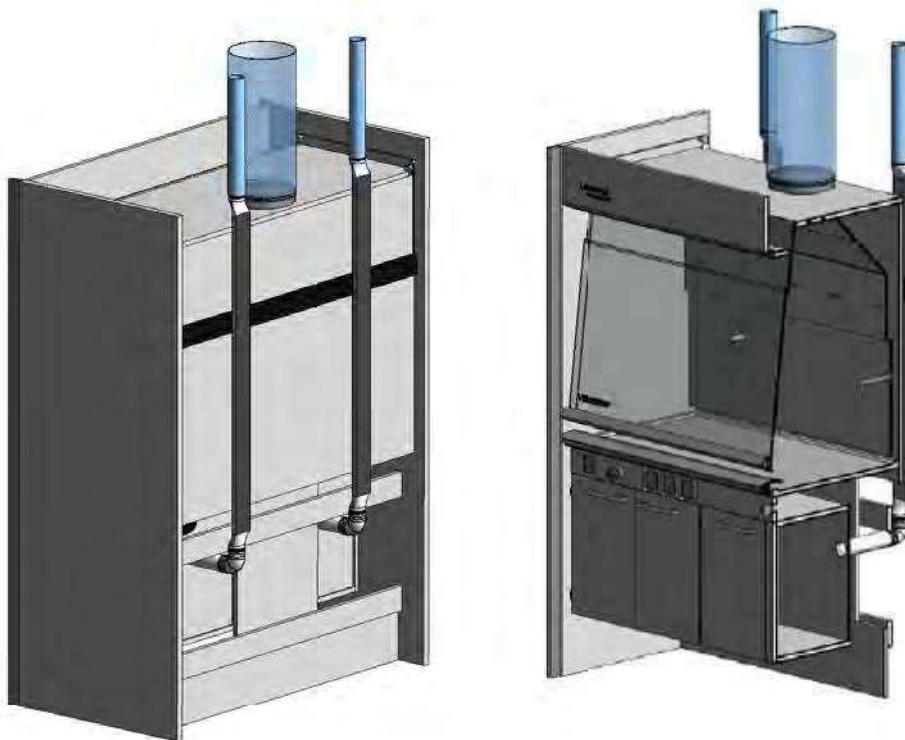
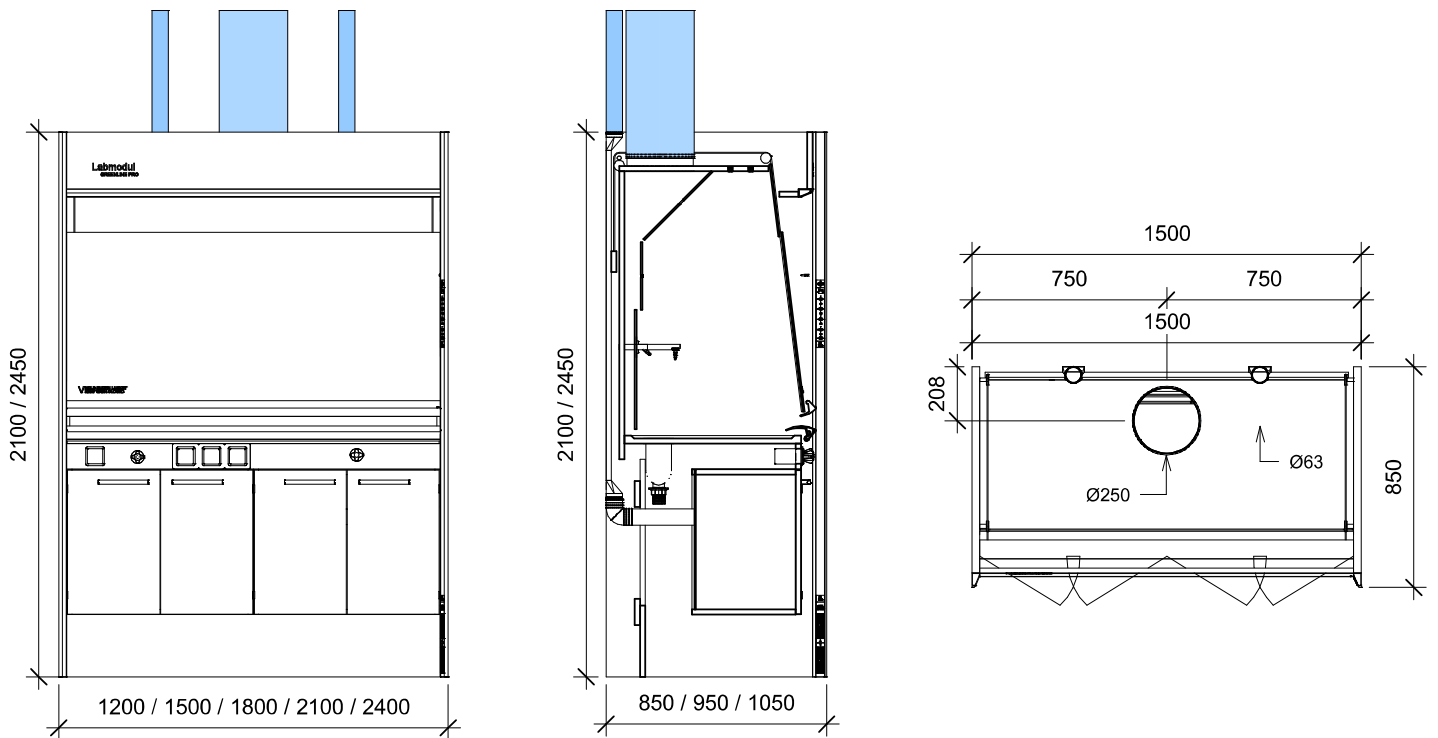
Fume Cupboard EL - Installations / Stinkskab el-installationer



Supply from floor
Forsyning fra gulv



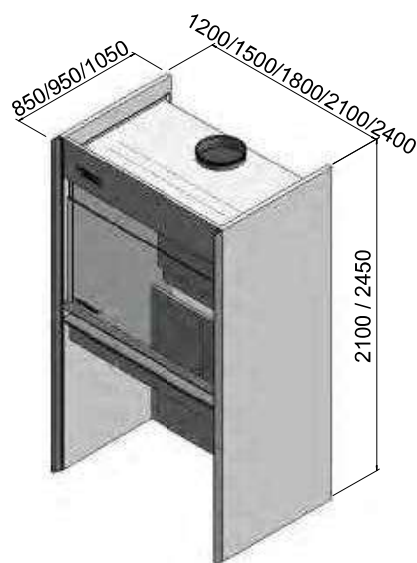
Fume Cupboard Ventilation - Installations / Stinkskab ventilationsinstallationer



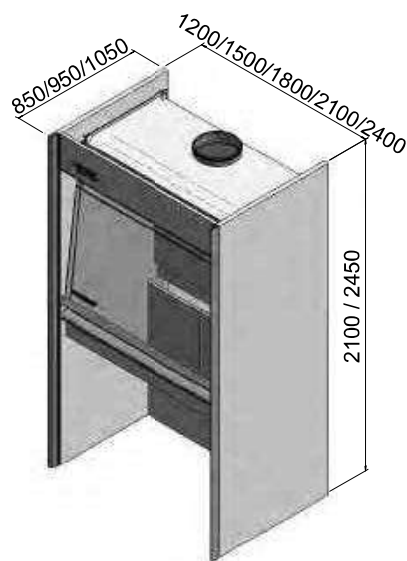
Pro Fume cupboards - Fixed

Pro stinkskab - fast

Vertical sash window
Lodret hejserude



Slanted sash window
Skrå hejserude



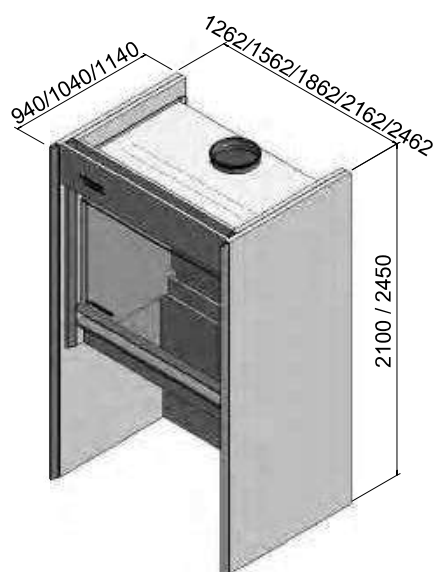
ITEM	Width	Depth	Height
HEIGHT 2100 MM			
STPLXF-1200-850-2100-50101	1200	850	2100
STPLXF-1200-950-2100-50103	1200	950	2100
STPLXF-1200-1050-2100-50103	1200	1050	2100
STPLXF-1500-850-2100-50101	1500	850	2100
STPLXF-1500-950-2100-50103	1500	950	2100
STPLXF-1500-1050-2100-50103	1500	1050	2100
STPLXF-1800-850-2100-50101	1800	850	2100
STPLXF-1800-950-2100-50103	1800	950	2100
STPLXF-1800-1050-2100-50103	1800	1050	2100
STPLXF-2100-850-2100-50102	2100	850	2100
STPLXF-2100-950-2100-50104	2100	950	2100
STPLXF-2100-1050-2100-50104	2100	1050	2100
STPLXF-2400-850-2100-50102	2400	850	2100
STPLXF-2400-950-2100-50104	2400	950	2100
STPLXF-2400-1050-2100-50104	2400	1050	2100
HEIGHT 2450 MM			
STPHXF-1200-850-2450-50109	1200	850	2450
STPHXF-1200-950-2450-50111	1200	950	2450
STPHXF-1200-1050-2450-50111	1200	1050	2450
STPHXF-1500-850-2450-50109	1500	850	2450
STPHXF-1500-950-2450-50111	1500	950	2450
STPHXF-1500-1050-2450-50111	1500	1050	2450
STPHXF-1800-850-2450-50109	1800	850	2450
STPHXF-1800-950-2450-50111	1800	950	2450
STPHXF-1800-1050-2450-50111	1800	1050	2450
STPHXF-2100-850-2450-50110	2100	850	2450
STPHXF-2100-950-2450-50112	2100	950	2450
STPHXF-2100-1050-2450-50112	2100	1050	2450
STPHXF-2400-850-2450-50110	2400	850	2450
STPHXF-2400-950-2450-50112	2400	950	2450
STPHXF-2400-1050-2450-50112	2400	1050	2450



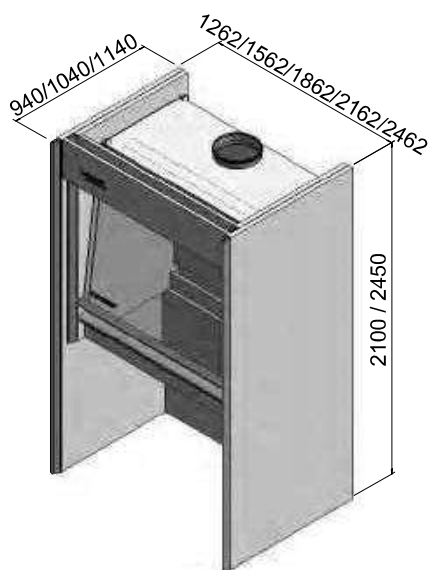
2 X Stands for L (Vertical sash window) or S (Slanted sash window)
X Indsæt L (Lodret hejserude) eller S (Skrå hejserude)

Pro Fume cupboards - Height adjustable
Pro stinkskab - højdejusterbart

Vertical sash window
 Lodret hejserude



Slanted sash window
 Skrå hejserude



ITEM	Width	Depth	Height
HEIGHT 2100			
STPLXH-962-940-2100-50117	962	940	2100
STPLXH-962-1040-2100-50119	962	1040	2100
STPLXH-962-1140-2100-50119	962	1140	2100
STPLXH-1262-940-2100-50117	1262	940	2100
STPLXH-1262-1040-2100-50119	1262	1040	2100
STPLXH-1262-1140-2100-50119	1262	1140	2100
STPLXH-1562-940-2100-50117	1562	940	2100
STPLXH-1562-1040-2100-50119	1562	1040	2100
STPLXH-1562-1140-2100-50119	1562	1140	2100
STPLXH-1862-940-2100-50117	1862	940	2100
STPLXH-1862-1040-2100-50119	1862	1040	2100
STPLXH-1862-1140-2100-50119	1862	1140	2100
STPLXH-2162-940-2100-50118	2162	940	2100
STPLXH-2162-1040-2100-50120	2162	1040	2100
STPLXH-2162-1140-2100-50120	2162	1140	2100
STPLXH-2462-940-2100-50118	2462	940	2100
STPLXH-2462-1040-2100-50120	2462	1040	2100
STPLXH-2462-1140-2100-50120	2462	1140	2100
HEIGHT 2450			
STPHXH-962-940-2450-50125	962	940	2450
STPHXH-962-1040-2450-50127	962	1040	2450
STPHXH-962-1140-2450-50127	962	1140	2450
STPHXH-1262-940-2450-50125	1262	940	2450
STPHXH-1262-1040-2450-50127	1262	1040	2450
STPHXH-1262-1140-2450-50127	1262	1140	2450
STPHXH-1562-940-2450-50125	1562	940	2450
STPHXH-1562-1040-2450-50127	1562	1040	2450
STPHXH-1562-1140-2450-50127	1562	1140	2450
STPHXH-1862-940-2450-50125	1862	940	2450
STPHXH-1862-1040-2450-50127	1862	1040	2450
STPHXH-1862-1140-2450-50127	1862	1140	2450
STPHXH-2162-940-2450-50126	2162	940	2450
STPHXH-2162-1040-2450-50128	2162	1040	2450
STPHXH-2162-1140-2450-50128	2162	1140	2450
STPHXH-2462-940-2450-50126	2462	940	2450
STPHXH-2462-1040-2450-50128	2462	1040	2450
STPHXH-2462-1140-2450-50128	2462	1140	2450

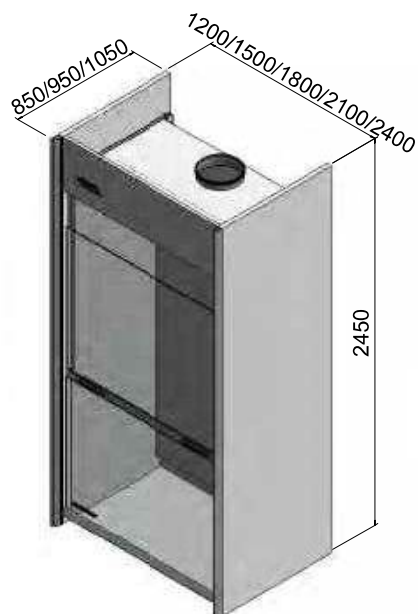


2 X Stands for L (Vertical sash window) or S (Slanted sash window)
 X Står for L (Lodret hejserude) eller S (Skrå hejserude)

Walk-in Fume cupboards

Walk-in stinkskab

Vertical sash window
Lodret hejserude

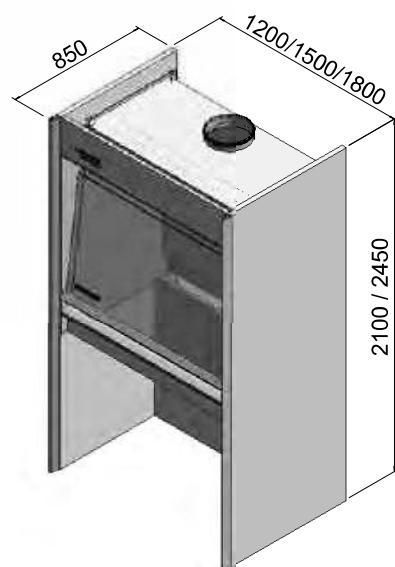


ITEM	Width	Depth	Height
STW-1200-850-2450-LFA	1200	850	2450
STW-1200-950-2450-LFA	1200	950	2450
STW-1200-1050-2450-LFA	1200	1050	2450
STW-1500-850-2450-LFA	1500	850	2450
STW-1500-950-2450-LFA	1500	950	2450
STW-1500-1050-2450-LFA	1500	1050	2450
STW-1800-850-2450-LFA	1800	850	2450
STW-1800-950-2450-LFA	1800	950	2450
STW-1800-1050-2450-LFA	1800	1050	2450
STW-2100-850-2450-LFA	2100	850	2450
STW-2100-950-2450-LFA	2100	950	2450
STW-2100-1050-2450-LFA	2100	1050	2450
STW-2400-850-2450-LFA	2400	850	2450
STW-2400-950-2450-LFA	2400	950	2450
STW-2400-1050-2450-LFA	2400	1050	2450

Hydrofluoric Acid Fume Cupboard

Flussyrestinkskab

Slanted or Vertical sash window
Skrå eller lodret hejserude



Width Bredde (mm)	Depth Dybde (mm)	Height Højde (mm)	Item nr. Varenr.	Exhaust Studs
1200	850	2100	STPSX ² F-1200-850-2100-50801	Ø250
1500	850	2100	STPSX ² F-1500-850-2100-50801	Ø250
1800	850	2100	STPSX ² F-1800-850-2100-50801	Ø315

Price at request



2 X Stands for L (Vertical sash window) or S (Slanted sash window)
X Indsæt L (Lodret hejserude) eller S (Skrå hejserude)

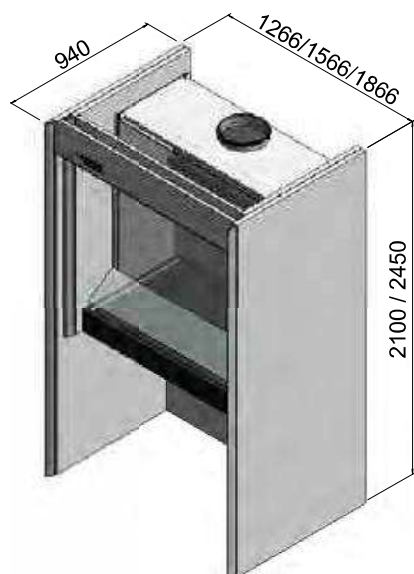
Pathology Fume cupboards
Patologistinkskab

Width Bredde (mm)	Depth Dybde (mm)	Height Højde (mm)	Item nr. Varenr.	Exhaust Studs
-------------------------	------------------------	-------------------------	---------------------	------------------

 Vertical sash window
 Lodret hejserude

1266	940	2100	STPPLH-1266-940-2100-51509	Ø250
1566	940	2100	STPPLH-1566-940-2100-51509	Ø250
1866	940	2100	STPPLH-1866-940-2100-51509	Ø315
1266	940	2450	STPPLHH-1266-940-2450-51513	Ø250
1566	940	2450	STPPLHH-1566-940-2450-51513	Ø250
1866	940	2450	STPPLHH-1866-940-2450-51513	Ø315

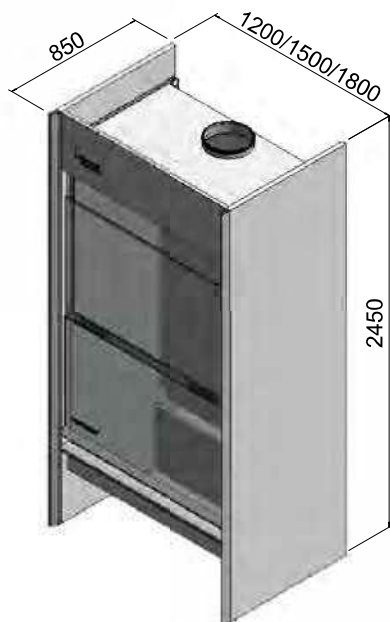
Price at request


Distillation Fume Cupboard
Destillationsfinkskab

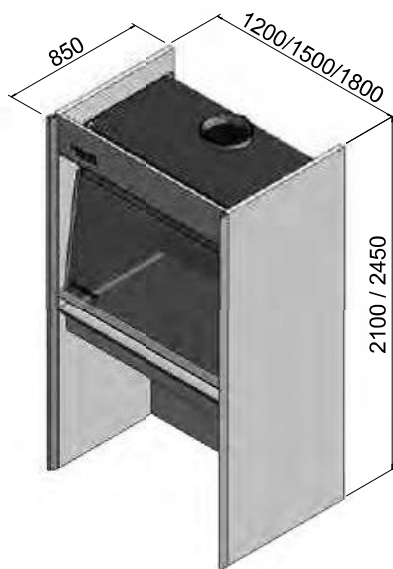
Width Bredde (mm)	Depth Dybde (mm)	Height Højde (mm)
-------------------------	------------------------	-------------------------

 Vertical sash window
 Lodret hejserude

ITEM	Width	Depth	Height
STD-1200-850-2450-LFA	1200	850	2450
STD-1200-950-2450-LFA	1200	950	2450
STD-1200-1050-2450-LFA	1200	1050	2450
STD-1500-850-2450-LFA	1500	850	2450
STD-1500-950-2450-LFA	1500	950	2450
STD-1500-1050-2450-LFA	1500	1050	2450
STD-1800-850-2450-LFA	1800	850	2450
STD-1800-950-2450-LFA	1800	950	2450
STD-1800-1050-2450-LFA	1800	1050	2450
STD-2100-850-2450-LFA	2100	850	2450
STD-2100-950-2450-LFA	2100	950	2450
STD-2100-1050-2450-LFA	2100	1050	2450
STD-2400-850-2450-LFA	2400	850	2450
STD-2400-950-2450-LFA	2400	950	2450
STD-2400-1050-2450-LFA	2400	1050	2450



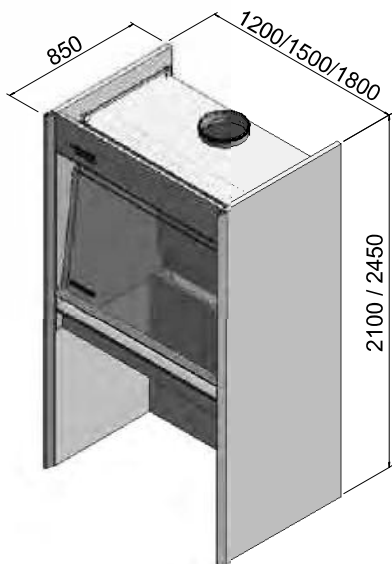
Isotop Fume cupboards
Isotop stinkskab

 Slanted sash window
 Skrå hejserude


Width Bredde (mm)	Depth Dybde (mm)	Height Højde (mm)	Item nr. Varenr.	Exhaust Studs
1200	850	2100	STPISF-1200-850-2100-52301	Ø250
1500	850	2100	STPISF-1500-850-2100-52301	Ø250
1800	850	2100	STPISF-1800-850-2100-52301	Ø315
1200	850	2450	STPISFH-1200-850-2450-52309	Ø250
1500	850	2450	STPISFH-1500-850-2450-52309	Ø250
1800	850	2450	STPISFH-1800-850-2450-52309	Ø315

Price at request

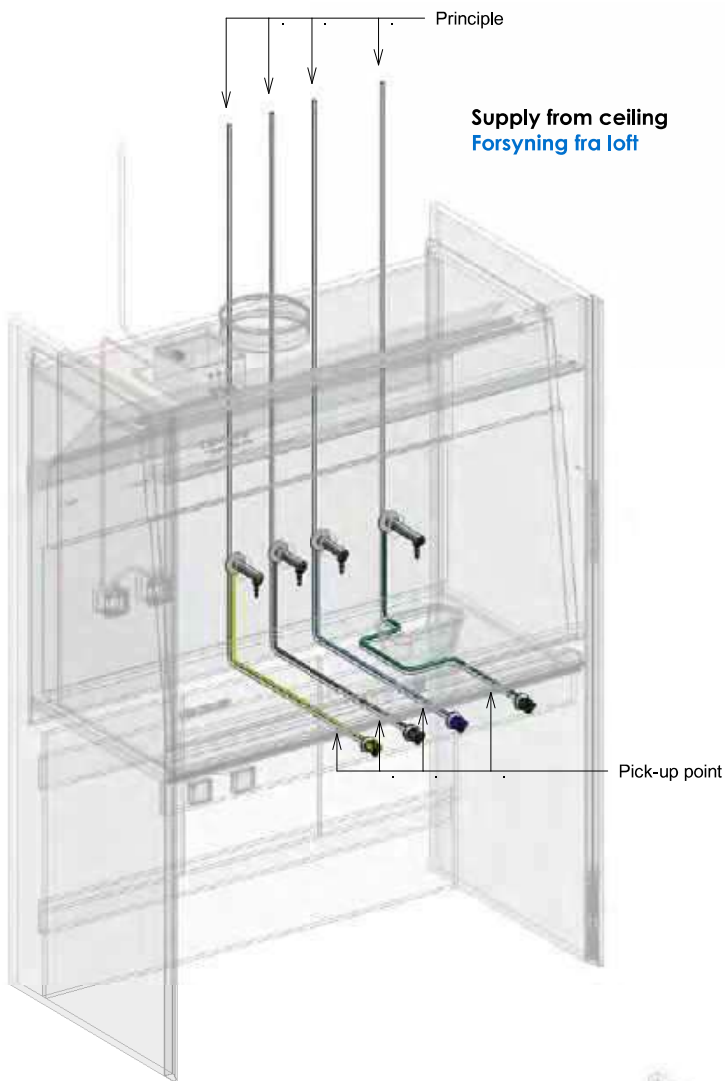
Perchloric Acid Fume Cupboard
Perchlorsyrestinkskab

 Slanted sash window
 Skrå hejserude


Width Bredde (mm)	Depth Dybde (mm)	Height Højde (mm)	Item nr. Varenr.	Exhaust Studs
1200	850	2100	STPKSF-1200-850-2100-51301	Ø250
1500	850	2100	STPKSF-1500-850-2100-51301	Ø250
1800	850	2100	STPKSF-1800-850-2100-51301	Ø315
1200	850	2450	STPKSFH-1200-850-2450-51309	Ø250
1500	850	2450	STPKSFH-1500-850-2450-51309	Ø250
1800	850	2450	STPKSFH-1800-850-2450-51309	Ø315

Price at request

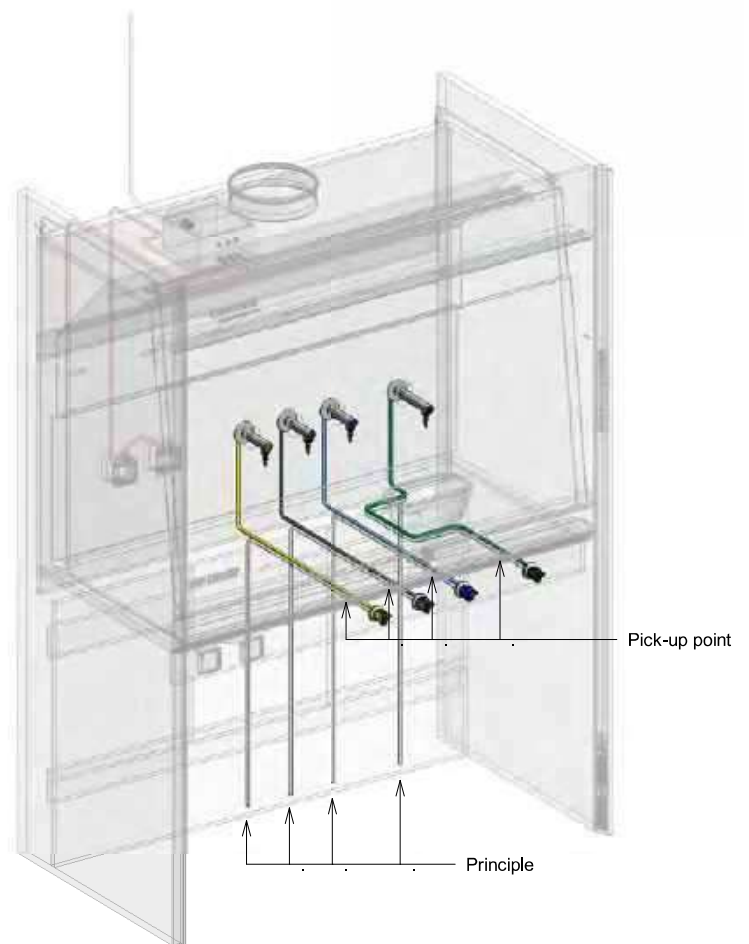
Fume Cupboard Plumbing - Installations / Stinkskab VVS - installationer



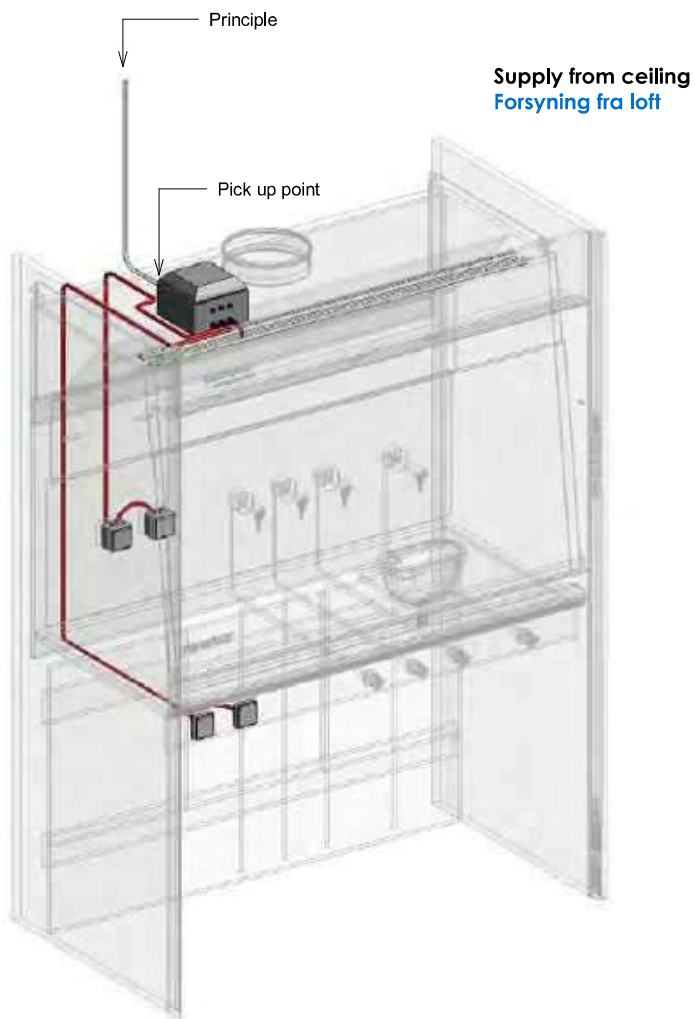
Note: Fume cupboards are supplied with the internal hose connection (connection from the control valve to the outlet). External hose connections are not included.

Bemærk: Stinkskabe leveres med intern slangetilslutning (forbindelse fra kontrolventilen til udløbet). Eksterne slangeforbindelser er ikke inkluderet.

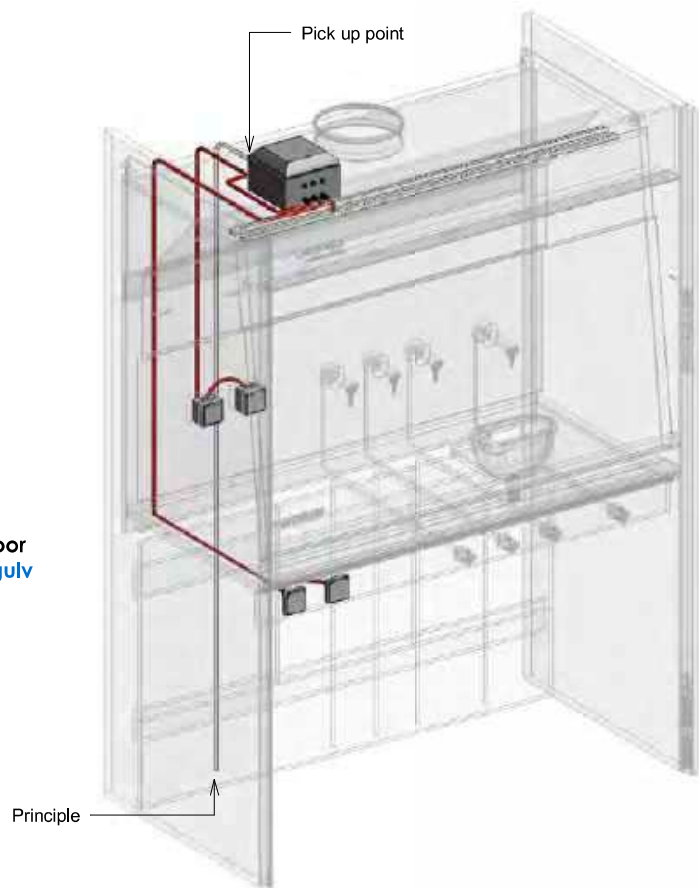
Supply from floor
Forsyning fra gulv



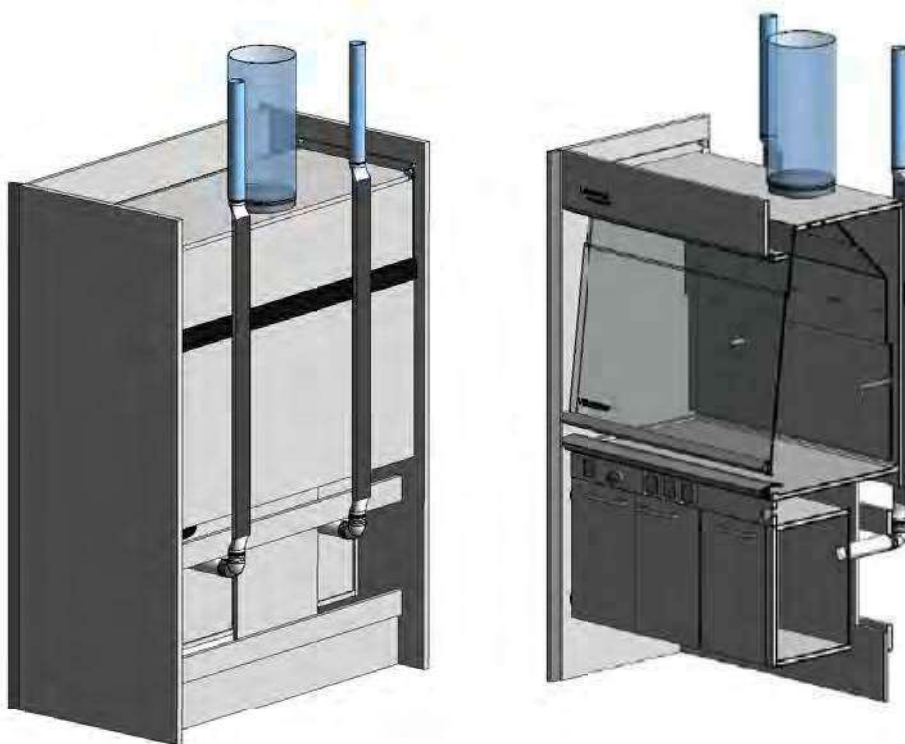
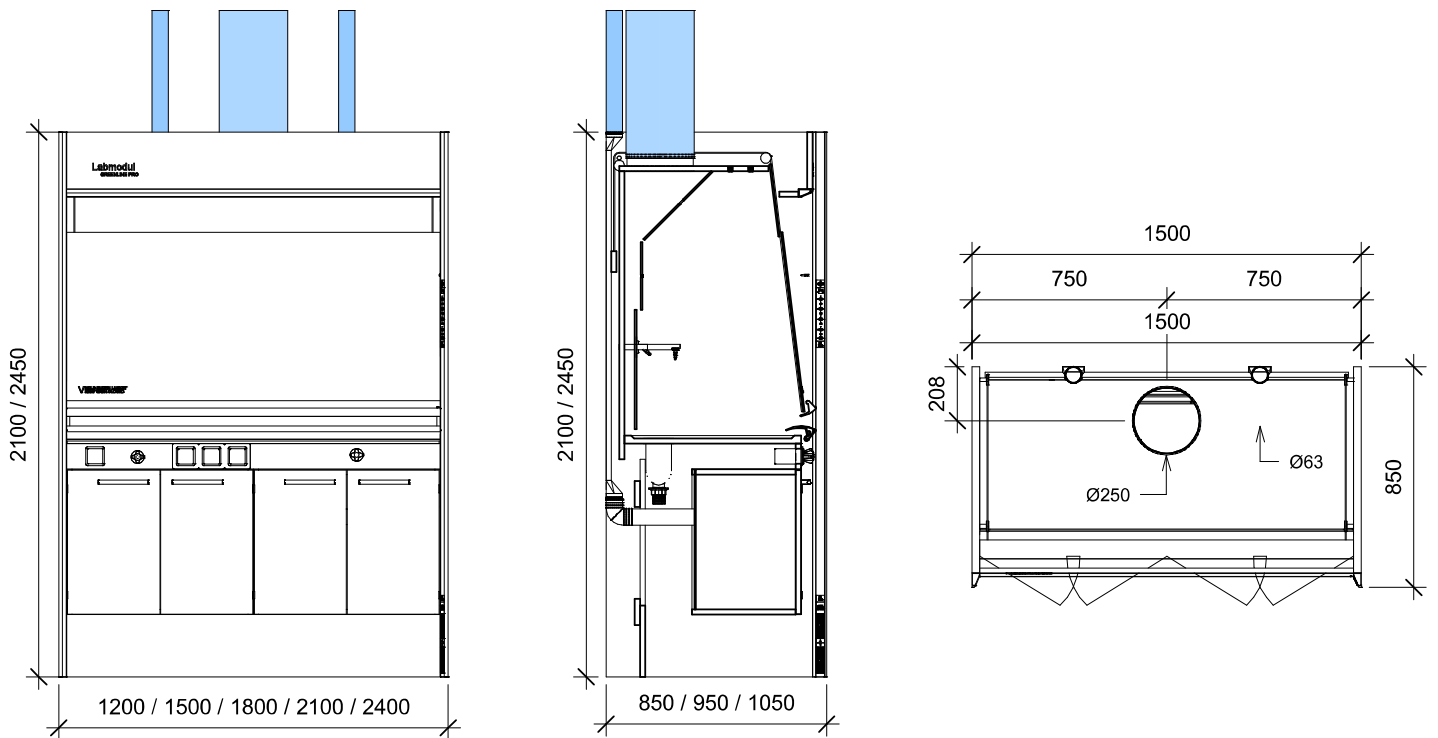
Fume Cupboard EL - Installations / Stinkskab el-installationer

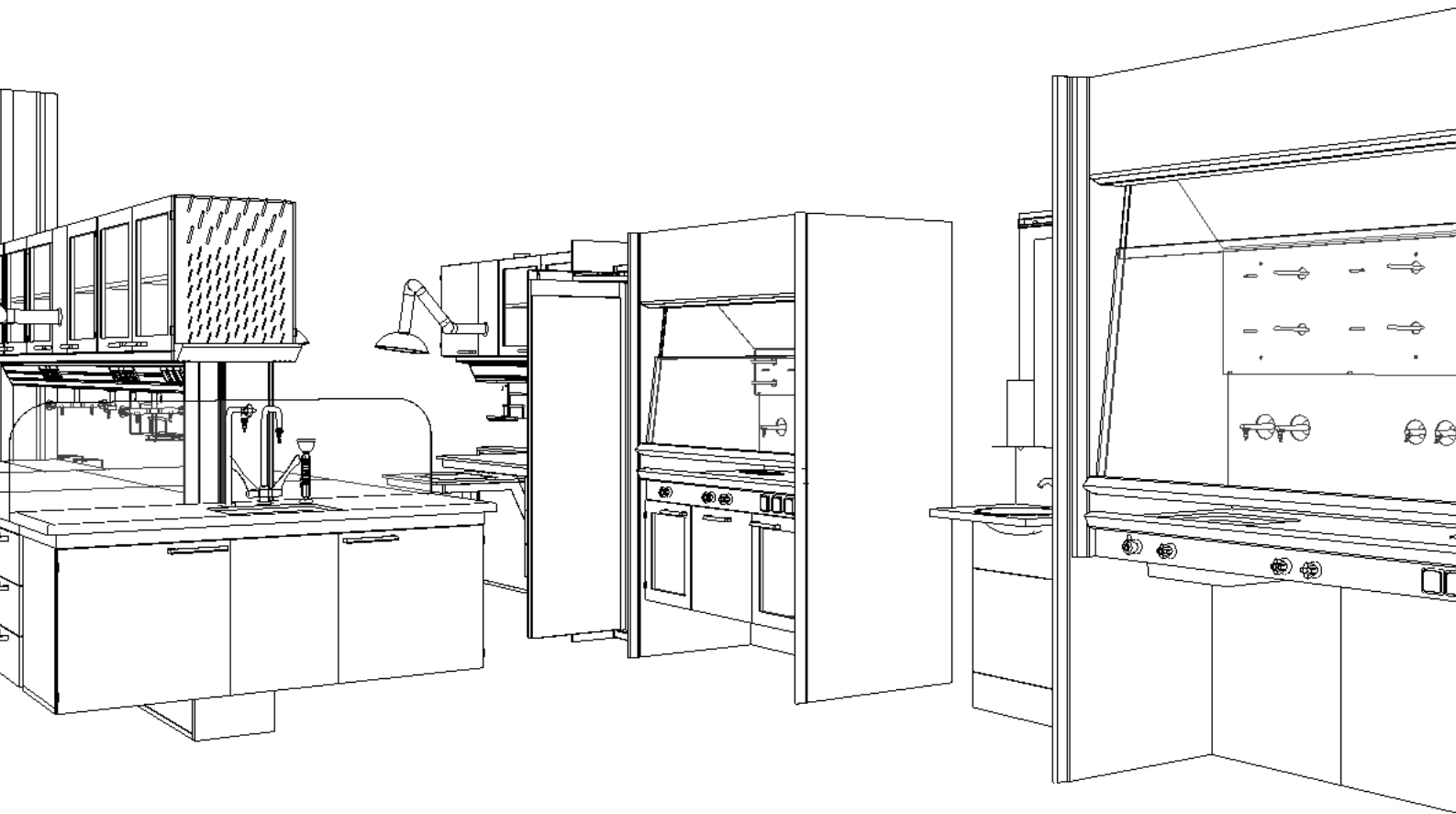


Supply from floor
Forsyning fra gulv



Fume Cupboard Ventilation - Installations / Stinkskab ventilationsinstallationer





labmodul

